



## Электрические приводы

для клапанов VVP45..., VXP45..., VMP45...

**SSC31**  
**SSC81**  
**SSC61...**

- **SSC31** рабочее напряжение 230 в переменного тока  
3-позиционный управляющий сигнал
- **SSC81** рабочее напряжение 24 в переменного тока  
3-позиционный управляющий сигнал
- **SSC61** рабочее напряжение AC/DC 24 V  
управляющий сигнал постоянного тока 0...10 в
- **SSC61.5** как в SSC61, плюс электрическая функция  
отказоустойчивости
- Номинальное усилие 300 Н
- Автоматическое определение хода клапана
- Непосредственное крепление стяжной гайкой, инструменты не требуются
- Соединение кабеля через клеммы с винтовым креплением
- Ручная коррекция с индикацией позиции и направления перемещения
- Параллельное соединение нескольких приводов

### Применение

Для управления клапанами «Siemens» серии V...P45 для контроля горячей и охлаждающей воды в системах отопления, вентиляционных установках и системах кондиционирования воздуха.

В соединении с монтажным набором ASK30 также могут управляться старые клапаны Landis & Gyr VVG45..., VXG45 и X3i.

## Список типов

### Стандартные версии

Обозначение типа	Номинальное напряжение	Время позиционир. при 50 Гц	Управляющий сигнал	Примечания
SSC31	Переменный ток 230 в	150 сек	3-позиц.	
SSC81	Переменный ток 24 в			
SSC61	Переменный/постоянный ток 24в	30 сек	Постоянный ток 0...10 в	
SSC61.5				

### Принадлежности

Обозначение типа	Описание
ASK30	Монтажный набор для использования со старыми клапанами Landis & Gyr VVG45..., VXG45... и X3i...

### Оформление заказа

При оформлении заказа, пожалуйста, укажите количество, наименование изделия и кодовое обозначение типа.

Пример: 2 привода SSC81

### Поставка

Приводы, клапаны и принадлежности упаковываются отдельно.

### Комбинации оборудования

Обозначение типа	Тип клапана	$k_{vs}$ [m <sup>3</sup> /h]	PN класс	Проспект
VVP45...	2-портовые клапаны	0.25...25	PN16	N4845
VXP45...	3-портовые клапаны			
VMP45...	3-портовые клапаны с Т-байпасом	0.25...4		
VVG45... <sup>1)</sup>	2-портовые клапаны	0.63...25		Модифицирование к прежнему клапанам L&G
VXG45... <sup>1)</sup>	3-портовые клапаны			
X3i... <sup>1)</sup>	3-портовые клапаны	0.7...14		

<sup>1)</sup> С монтажным набором ASK30

### Работа / механическое устройство

Когда привод управляется 3-позиционным управляющим сигналом или управляющим сигналом постоянного тока 0...10 в, он генерирует ход, который передается штоку клапана.

#### 3-позиционный управляющий сигнал

SSC31 / SSC81

#### Управляющий сигнал пост. тока

0...10 в  
SSC61

- Напряжение на Y1: Шток привода выдвигается клапан открывается
- Напряжение на Y2: Шток привода втягивается клапан закрывается
- Нет напр. на Y1 или Y2: Привод сохраняет текущее положение
- Клапан открывается / закрывается пропорционально управляющему сигналу на Y.
- При постоянном токе 0 в, клапан полностью закрыт (A → AB).
- Когда прекращается электроснабжение, привод сохраняет текущее положение.

## Электрическая функция отказоустойчивости SSC61.5

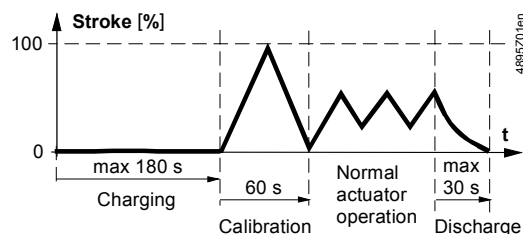
При подключении в первый раз к источнику питания, или после нарушения энергоснабжения, емкость (конденсатор), который хранит энергию для fail-safe function будет заряжен. Этот процесс занимает 180 секунд.

Во время зарядки конденсатора привод не сможет отвечать ни на один управляющий сигнал Y.

По завершении процесса зарядки и самокалибровки (смотри ниже) перемещения "Открыть" и "Закрыть" становятся пропорциональными управляющему сигналу постоянного тока 0...10 в.

В случае нарушения энергоснабжения на время более 5 секунд, привод в течение 30 секунд механическим путем возвратится в свое положение 0 % хода, закрывая клапан

(A → AB).



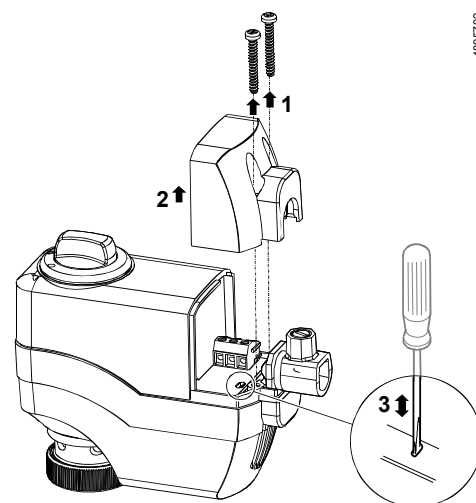
## Самокалибровка SSC61 and SSC61.5

Когда питание AC / DC 24 в подается в первый раз, приводы калибруют самих себя, независимо от управляющего сигнала. В этом процессе привод перемещает клапан к механическим концевым ограничителям и постоянно сохраняет в памяти ассоциированные позиции в форме электронных величин. Позиционирующий сигнал становится активным только после завершения этого процесса калибровки. Калибровка занимает около 60 секунд.

SSC61.5 осуществляет самокалибровку только, когда завершен процесс зарядки длительностью 180 сек.

## Повторная калибровка

Если калиброванный привод используется с каким-то другим (например, запасным) клапаном, он должен быть повторно калиброван. Для этой цели, РСВ под крышкой клеммной коробки имеет щелевое отверстие (смотри рисунок). Чтобы произвести повторную калибровку, используйте отвертку и замкните 2 контакта под щелевым отверстием, приблизительно на 1 секунду.



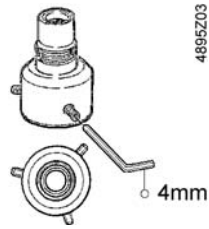
Калибровка может быть произведена правильно, если привод смонтирован на клапане (обращайтесь к разделу «Комбинации оборудования»).

## Особенности и преимущества

- Пластмассовая крышка
- Защищенный от блокировки зубчатый механизм не требующий обслуживания
- Ручная регулировка вращающейся ручкой
- Уменьшенное потребление мощности в положениях фиксации
- Выключение в зависимости от нагрузки в случаях перегрузки и крайних позиций хода

## Принадлежности

### Набор монтажных инструментов



Тип ASK30

## Примечания

### Техн. обеспечение

Электрическое подсоединение приводов должно осуществляться в соответствии с местными нормативными актами (обратитесь к разделу «Схемы соединений»).

### ⚠ Предостережение

**Все время должны соблюдаться нормы и требования для обеспечения безопасности людей и имущества!**

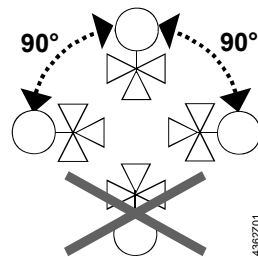
Должны соблюдаться допустимые температуры (обратитесь к разделу «Технические характеристики»).

### Монтаж

Инструкции по монтажу 74 319 0260 0 вложены в каждую упаковку.

Сборка осуществляется при помощи стяжной гайки; инструменты или регулировки не требуются. Приводы должны быть установлены так, чтобы они в исходном положении находились в позиции 0 (обращайтесь также к «Ручная коррекция»).

### Ориентация



### Пуско-наладка

При пуско-наладочных работах, проверьте монтаж проводов и функционирование привода.

### ⚠ Предостережение

**Перед тестированием функционирования SSC..., всегда убедитесь, что привод, о котором идет речь, установлен на клапан (обратитесь к разделу «Комбинации оборудования»).**

Калибровка SSC61 или SSC61.5 без присоединенного клапана вызывает блокировку привода 1. для повторной калибровки (после установки на клапан), отсоедините электроснабжение и возвратите ход вручную из позиции 1 в 0 (обратитесь к разделу «Повторная калибровка»).

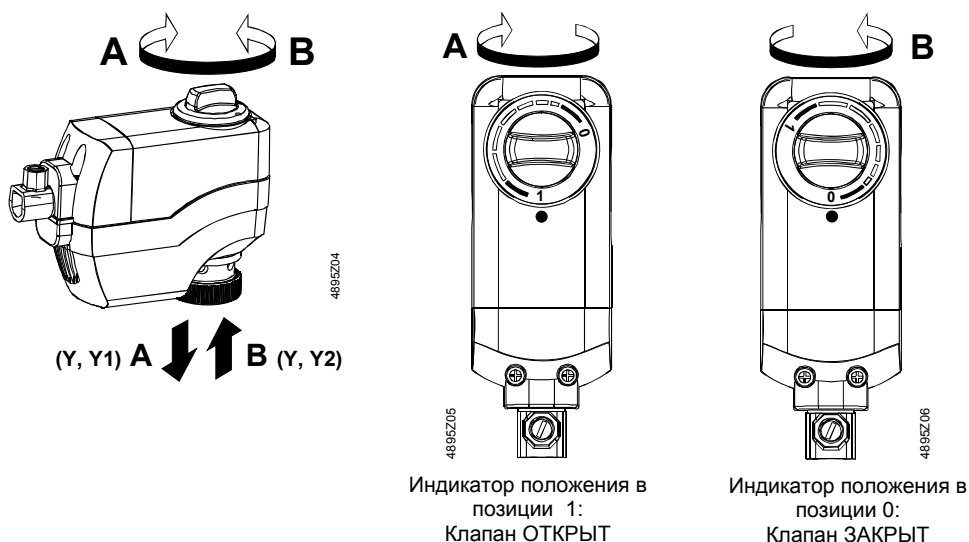
### Управление

Вращающаяся ручка может быть использована только для приведения привода в одну из позиций между положениями 0 и 1. Если присутствует управляющий сигнал от контроллера, она возьмет приоритет в определении позиции.

### Примечание

Чтобы сохранить установленную ручную позицию, отсоедините разъем соединительного кабеля или отключите номинальное напряжение и управляющий сигнал. Благодаря функции «reset», SSC61.5 вначале переместится в позицию 0, а затем вручную может быть перемещен в требуемое положение.

## Ручная коррекция



## Техобслуживание

При обслуживании привода:

- Отключите электропитание
- Если необходимо, отсоедините клеммы
- Ввод в эксплуатацию должен производиться только при правильно установленном на место клапане!

## Ремонт

Приводы SSC... не ремонтируются. Они должны быть заменены полностью, как комплектный узел.

## Disposal



Устройство не должно выбрасываться вместе с бытовыми отходами. Это в особенности относится к печатной плате PCB. Законодательство может требовать специального обращения с некоторыми компонентами, или это может быть целесообразно с экологической точки зрения. **Должно соблюдаться местное законодательство.**

## Гарантия

Технические данные, относящиеся к специфическим применениям, имеют силу только в сочетании с клапанами «Siemens», перечисленными в данном проспекте в разделе «Комбинации оборудования».

**Использование приводов SSC... в сочетании с клапанами третьей стороны лишает законной силы любые гарантии, предоставляемые компанией «Siemens Building Technologies / HVAC Products».**

## Технические характеристики

		SSC31	SSC81	SSC61	SSC61.5
Питание	Номинальное напряжение	Перемен. ток 230 в	Перемен. ток 24 в	Переменный ток 24 в или постоянный ток 24 в	
	Допустимое отклонение напряжения	± 15 %	± 20 %	± 20 %	± 25 %
	Номинальная частота	50 / 60 Гц			
	макс. потребляемая мощность	6 В·А	0.8 В·А	2 В·А	2 В·А <sup>1)</sup>
	⚠ Плавкий предохранитель для входящего кабеля (fast)	2 А			
Управление	Управляющий сигнал	3-позиционный		постоянного тока 0...10 в	
	Входное полное сопротивление для постоянного тока 0...10 в	—		> 100 kOhm	

Технологические (функциональные) данные	Погрешность позиционирования для постоянного тока 0...10 в	—		< 2 % от номинального хода	
	Параллельная работа (число приводов) <sup>2)</sup>	макс. 10			
	Время прогона для хода 5.5 мм при 50 Гц	150 сек		30 сек	
	Время зарядки конденсаторов	—			макс. 180 сек
	Надежное время прогона	—			30 сек
	Номинальный ход	5.5 мм			
	Номинальное усилие	300 Н			
Электрические соединения	Допустимая температура рабочей жидкости в присоединенном клапане	1...110 °C			
	Клеммная колодка, pluggable	клеммы с винтовым креплением для 3 мм <sup>2</sup>			
	Цвет клеммной колодки	зеленый	серый	красный	красный
Промышленные стандарты	Cable strain relief	Для кабелей диаметром 4...11 мм .			
	Отвечает требованиям маркировки: Директива EMC  Низковольтная директива UL одобрение <sup>3)</sup> CUL одобрение <sup>3)</sup>	89/336/ЕЕС Излучения EN 50081-1 Устойчивость EN 61000-6-2  73/23/ЕЕС EN 60730-1 UL873 Сертифицирован к Канадскому Стандарту C22.2 No. 24-93			
	Класс безопасности согласно EN 60730	II		III	
Размеры / вес	Стандарт защиты корпуса	IP40 to EN 60529			
	Размеры	Обратитесь к разделу «Размеры»			
	Соединительная резьба к клапану	стяжная гайка G <sup>3</sup> / <sub>4</sub> дюйма			
Цвета корпуса	Вес	0.26 кг	0.25 кг	0.27 кг	
	Основание, вращающаяся ручка Крышка	RAL 7035, светло-серый RAL 5014, сизо-голубой			

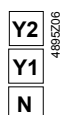
- 1) 3 В·А, когда конденсатор заряжен для автоматического «reset»  
2) Если мощность контроллера достаточна  
3) Только для SSC81 и SSC61

#### Общие условия окружающей среды

	Эксплуатация IEC 721-3-3	Транспортировка IEC 721-3-2	Хранение IEC 721-3-1
Условия окружающей среды	класс 3К3	класс 2К3	класс 1К3
Температура	+5...+50 °C	-25...+70 °C	-25...+70 °C
Влажность	5...95 % r.h.	< 95 % r.h.	5...95 % r.h.

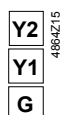
#### Зажимы (клеммы)

SSC31



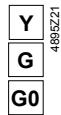
Управляющий сигнал ЗАКРЫТЬ (переменный ток 230 в)  
Управляющий сигнал ОТКРЫТЬ (переменный ток 230 в)  
Нейтраль

SSC81



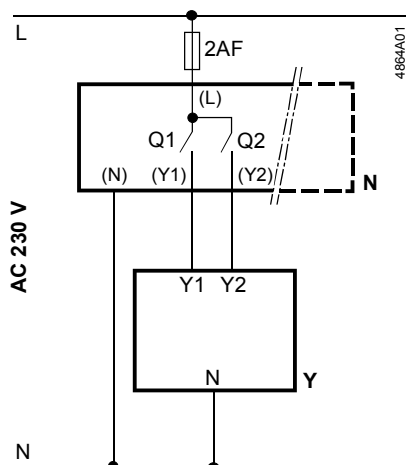
Управляющий сигнал ЗАКРЫТЬ (переменный ток 24 в)  
Управляющий сигнал ОТКРЫТЬ (переменный ток 24 в)  
Потенциал системы Переменный ток 24 в

SSC61  
SSC61.5



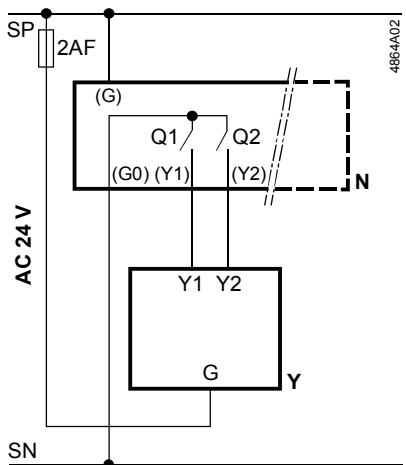
Управляющий сигнал постоянного тока 0...10 в  
Потенциал системы переменного тока 24 в (+ с 24 в постоянного тока)  
Нейтраль системы (- с 24 в постоянного тока)

SSC31



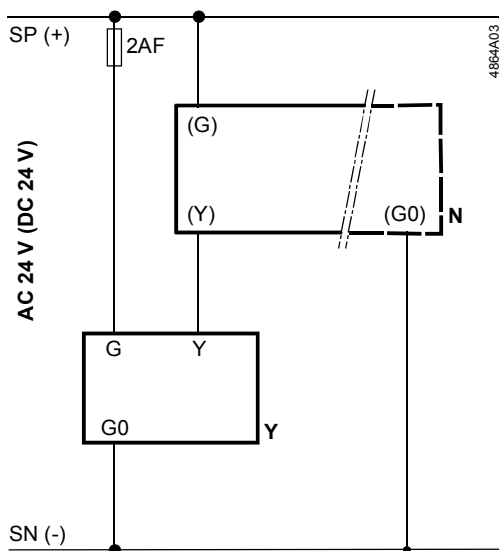
N Контроллер  
 Y Привод  
 L Потенциал системы переменного тока 230 в  
 N Нейтраль системы  
 Q1, Q2 Контакты контроллера

SSC81



N Контроллер  
 Y Привод  
 SP Потенциал системы переменного тока 24 в  
 SN Нейтраль системы  
 Q1, Q2 Контакты контроллера

SSC61  
 SSC61.5

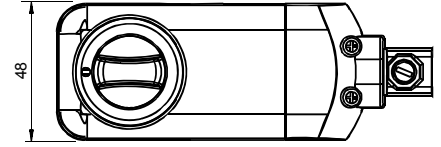
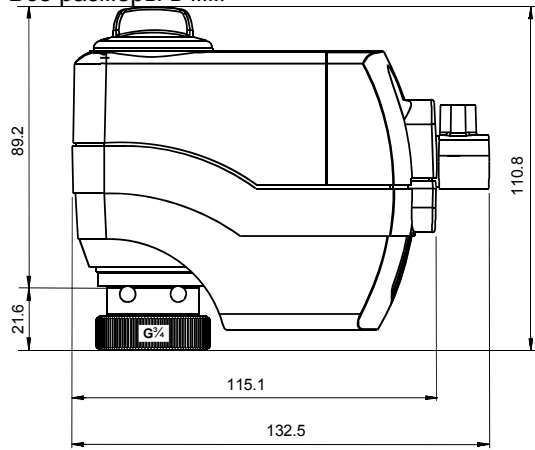


N Контроллер  
 Y Привод  
 SP Потенциал системы переменного тока 24 в  
 SN Нейтраль системы



# Размеры

Все размеры в мм



4895Z08